

AT51047

NÁVOD K POUŽITÍ CHODÍTKA



Cz

Děkujeme za zakoupení našeho produktu. Před použitím si prosím pečlivě přečtete návod k použití. Výrobek nepoužívejte, dokud se s tímto návodem neseznámíte a jeho obsah nepochopíte. Pokud nerozumíte varováním, upozorněním nebo doporučením, obraťte se na odborníka v oblasti zdravotní péče nebo na prodejce, abyste předešli poškození produktu nebo zranění.

VAROVÁNÍ:

Zkontrolujte všechny části, zda nedošlo k poškození během přepravy. Pokud zjistíte jakékoli poškození, NESMÍTE výrobek používat. Pro více informací kontaktujte prodejce.

INDIKACE

Tento produkt je určen pro podporu osob s omezenou schopností chůze. Rehabilitační chodítko je navrženo pro použití jednou osobou. Je vhodné pro následující účely:

Rehabilitační chodítko umožňuje pacientům cvičit rovnováhu, což je klíčové při rehabilitaci po úrazech nebo neurologických poruchách.

Pacienti mohou chodítko využít ke zlepšení správného držení těla, což je důležité zejména u osob s vadným držením těla nebo problémy se stabilitou.

Cvičení s rehabilitačním chodítkem může přispět ke zlepšení koordinace pohybů a kontroly nad pohyby, což je zásadní pro osoby s neurologickými poruchami.

Chodítko může být využito při rehabilitaci po úrazech dolních končetin a pomoci pacientům postupně obnovit pohyblivost.

U některých pacientů může chodítko zvýšit nezávislost v každodenním životě a umožnit samostatný pohyb.

KONTRAINDIKACE

Fyzické nebo duševní omezení (např. zrakové postižení), které znemožňuje bezpečné používání produktu.

Osoby s vážnými problémy se stabilitou páteře nebo poraněním páteře nejsou vhodnými kandidáty pro použití rehabilitačního chodítka, protože by mohlo dojít k dalšímu zranění.

Používání rehabilitačního chodítka může být nebezpečné pro osoby s nekontrolovanými záchvaty nebo epilepsií, a to jak pro pacienta, tak pro ostatní.

U osob s velmi omezenou svalovou silou může být používání chodítka obtížné nebo neefektivní. V takových případech může být vhodná jiná forma rehabilitace, například manuální terapie nebo cvičení na posílení svalů.

U pacientů s těžkými problémy s rovnováhou může použití chodítka zvýšit riziko pádů a dalších zranění.

VLASTNOSTI

Snadné nastavení výšky

Nákupní taška

Lehký rám

Pohodlné sedátko

Parkovací brzdy

Vyrobeno z uhlíkových vláken

SPECIFIKACE

Maximální hmotnost uživatele: 150 kg

Maximální nosnost tašky: 5 kg

Nastavitelná výška rukojetí: 78–93 cm (6 úrovní nastavení)

Výška sedátka: 63,5 cm

Šířka sedátka: 46 cm

Délka: 65 cm

Šířka: 62 cm

Přední kola: 200 x 36 mm

Zadní kola: 200 x 36 mm

Celková hmotnost: 5,9 kg



TENTO SYMBOL OZNAČUJE MAXIMÁLNÍ HMOTNOST UŽIVATELE

SOUČÁSTI BALENÍ

Rehabilitační chodítko, Opěrný pás, Návod k Polit

NEŽADOUČÍ PŘÍHODA

V případě "vážného incidentu" souvisejícího s produktem, který vede přímo nebo nepřímo, může nebo by mohla vést k některé z následujících událostí:

událostí:

a) úmrtí pacienta, uživatele nebo jiné osoby,

b) dočasné nebo trvalé zhoršení zdravotního stavu pacienta, uživatele nebo jiné osoby,

c) vážné ohrožení veřejného zdraví

tato "závažná událost" musí být nahlášena výrobci a příslušnému orgánu členského státu, v němž má uživatel nebo pacient bydliště. V případě ČR je příslušným orgánem SÚKL (Státní ústav pro kontrolu léčiv, Odbor zdravotnických prostředků. Uživatel/pacient jsou povinni písemně oznámit výrobci nebo zplnomocněnému zástupci a SÚKL jakoukoliv nežádoucí příhodu, která vznikla v souvislosti s použitím zdravotnického prostředku.

PROHLÁŠENÍ

Na tento výrobek bylo vydáno prohlášení o shodě s Nařízením (EU) MDR

2017/745 v platném znění a ve shodě s legislativními požadavky ČR na zdravotnické prostředky v platném znění.

UPOZORNĚNÍ:

Ujistěte se, že žádné kameny nebo jiné předměty neblokuji kola chodítka.

Před použitím chodítka jako pomůcky při vstávání se ujistěte, že obě páčky brzd jsou v parkovací poloze. Jakmile uživatel pohodlně a stabilně stojí, parkovací brzdy lze uvolnit.

Při chůzi mějte obě ruce na rukojetích.

Pamatujte, že některé části chodítka mohou být velmi horké nebo studené v důsledku okolní teploty, slunečního záření, topných zařízení atd. Při dotyku buďte opatrní.

Před každým použitím zkontrolujte, zda jsou rukojeti pevně připevněny.

Nedržte rukojeti mokřýma rukama, jinak můžete ztratit přilnavost a rovnováhu.

Nejezděte s chodítkem na silnici. Vždy zůstaňte na chodníku.

Dávejte pozor, abyste při skládání/rozkládání nepřiskřípli oblečení nebo jiné předměty do rámu chodítka.

UPOZORNĚNÍ: Je zakázáno používat produkt jinak, než k čemu je určen.

UPOZORNĚNÍ: Výrobce nenese odpovědnost za poškození způsobená zanedbáním pravidel čištění a údržby nebo za škody způsobené nedodržением doporučení uvedených v této uživatelské příručce.

CÍLOVÁ SKUPINA PACIENTŮ

Osoby trpící nemocmi, dysfunkcemi nebo zraněními, k jejichž léčbě/rehabilitaci nebo kompenzaci je tento výrobek určen (viz část o určeném použití výrobku v tomto návodu k použití). Výrobek si může uživatel zakoupit samostatně nebo na doporučení lékaře, terapeuta či jiného odborníka. Ať už si výrobek zakoupíte sami nebo na doporučení lékaře/terapeuta/jiného odborníka, musíte vzít v úvahu dostupné velikosti/potřebné funkce a varianty výrobku, indikace a kontraindikace použití a informace poskytnuté výrobcem.

POKYNY K POUŽITÍ

Rozložení:

Odstraňte gumovou ochranu z rukojetí.

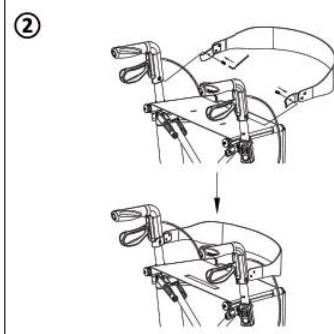
Vytáhněte rukojeti směrem ven.

Zatlačte dolů na vnější kolejnice sedátka, dokud neuslyšíte zřetelné zaklapnutí zajišťovacího mechanismu.



Montáž opěrky:

Postupujte podle pokynů uvedených v návodu k použití.



Složení:

Zvedněte sedátko pomocí nylonového popruhu uprostřed, abyste odblokovali mechanismus.

Přitlačte rukojeti k sobě, abyste se ujistili, že je produkt zcela složený.



Nastavení výšky:

Stiskněte zajišťovací tlačítko.

Nastavte rukojeti na požadovanou výšku.



VAROVÁNÍ: Obě rukojeti musí být nastaveny na stejnou výšku.

Brzdový systém:

Chodítko je vybaveno brzdami ovládanými dvěma brzdovými pákami, které umožňují dva režimy: brzdění při zastavení a parkovací brzdy.

Brzdění při zastavení: Zatáhněte obě brzdové páky nahoru. Uvolněním páček zastavíte brzdění.

Parkovací brzdy: Stlačte obě brzdové páky dolů do zajištěné polohy. Vždy používejte obě parkovací brzdy současně. K odblokování brzd zatáhněte obě páky nahoru.

Sezení, vstávání a chůze:

VAROVÁNÍ: Před usednutím se ujistěte, že obě brzdové páky jsou v parkovací poloze.

Aktivujte parkovací brzdy stlačením obou pák dolů.

Opřete se o rukojeti, otočte se a posadte se na sedátko.

Pro vstávání se opřete o rukojeti, otočte se a uvolněte parkovací brzdy.

Uvolněte brzdové páky a udělejte krok vpřed, přičemž chodítko držte blízko těla.

ČIŠTĚNÍ A ÚDRŽBA

Čistěte všechny povrchy hadříkem a čistou vodou; v případě potřeby použijte malé množství jemného čisticího prostředku. Osušte měkkým hadříkem.

Nepoužívejte agresivní čisticí prostředky ani hrubé materiály, aby nedošlo k poškrábání.

Před každým použitím zkontrolujte, zda je chodítko v dobrém stavu.

Pravidelně kontrolujte:

Kola (volné otáčení a stav)

Rám (stabilita a spoje)

Rukojeti (bezpečné nastavení výšky a opora)

Sedátko (opotřebení nebo poškození)

SKLADOVÁNÍ

Skladujte produkt na chladném a suchém místě, mimo vlhkost a přímé sluneční záření.

LIKVIDACE PRODUKTU

Při likvidaci použitého výrobku je nutné dodržovat příslušné předpisy pro likvidaci odpadu. Výrobek nepatří do komunálního odpadu.

Výrobek obsahuje části, které lze dále recyklovat. Proto jej po ukončení používání zlikvidujte předáním do sběrného dvora.

ZÁRUČNÍ LIST

Datum prodeje:

Razítko a čitelný podpis prodávajícího:

- 1) Firma Ortgroup Medical s.r.o., 1. Máje 3236/103, 703 00 Ostrava – Vítkovice tímto dává záruku na výrobek 2 roky ode dne vydání zboží kupujícímu.
- 2) V záruční době se Ortgroup Medical s.r.o. zavazuje vykonat nevyhnutelné opravy za účelem možnosti opětovného používání zboží v termínu do 30 dní od obdržení reklamace.
- 3) Ortgroup Medical s.r.o. si vyhrazuje právo výměny zboží v případě, že náklady na opravu uzná za nerentabilní.
- 4) V případě zjištění nesprávného fungování zboží je potřebné jej bezodkladně odeslat na adresu prodejce nebo kontaktovat prodejce.
- 5) Před použitím výrobku je potřeba se seznámit s návodem na použití a řídit se instrukcemi v něm uvedenými. Použití výrobku v rozporu s jeho určením ztrácí nárok na záruku. Výrobce nenesे odpovědnost za škody vzniklé použitím výrobku v rozporu s tímto návodem k použití nebo v případě nedodržení instrukcí obsažených v tomto návodu k použití.
- 6) Záruka se nevztahuje na poškození vzniklé ostrým předmětem, poškození vzniklé v důsledku působení vnějších mechanických sil, znečištění zboží mastnými substancemi či benzínem.
- 7) Produkt zaslaný na servis v rámci reklamace nemůže být epidemiologicky ohrožující.
- 8) TENTO ZÁRUČNÍ LIST JE PLATNÝ VÝLUČNĚ SPOLU S DOKLADEM O KOUPI. V PŘÍPADĚ REKLAMACE PROSÍME O PŘILOŽENÍ DOKLADU O KOUPI.
- 9) Reklamace zaslané bez dokladu o koupi nebo bez záručního listu nebudou přijaty (akceptovány).



ANTAR Sp. J.

I.Groniecka-Tarnowska, A.Tarnowski
ul. Zawiślańska 43 03-068 Warszawa, Polsko
email antar@antar.net tel 22 518 36 00

PRVNÍ KONTAKT: Distribuce:

Ortgroup Medical s.r.o., 1. Máje 3236/103, 703 00 Ostrava - Vítkovice

E-mail: ortgroup@ortgroup.cz, www.ortgroup.cz

Tel.: 596 630 615

Datum vydání návodu: 18.11.2024

v1-18.11.2024

